

**Метчик Висоvice метрична резба комплект I, II и III M3x0.5 мм,
CS въглеродна стомана, 3 бр.**



ČSN 22 3010

NO

HSS

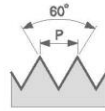
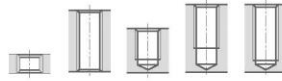
Метчици комплект
Set of hand taps
Satzgewindebohrer
Метчики наборные

M

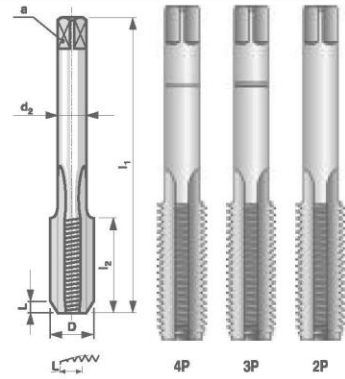
Нормална стъпка
Standard metric thread
Metrische Regelgewinde
Метрическая резьба

MF

Ситна стъпка
Fine metric thread
Metrische Feingewinde
Мелкая метрическая резьба



Точност / Tolerance: 2N /
Toleranz: 2N / Подгонка: 2N



D	P	l ₁	l ₂	d ₂	a		*	code NO/CS	code HSS
M 2	0,4	34	8	2,5	2	1,6	3	110 020	140 020
M 2,2	0,45	34	9	2,8	2,24	1,75	3	110 022	140 022
M 2,5	0,45	34	10	2,8	2,24	2,05	3	110 025	140 025
M 2,5	0,35	28	8	2,8	2,24	2,15	2	110 026	140 026
M 3	0,5	36	10	3,15	2,5	2,5	3	110 030	140 030
M 3	0,35	32	8	3,15	2,5	2,65	2	110 031	140 031
M 3,5	0,6	36	12	3,55	2,8	2,9	3	110 035	140 035
M 3,5	0,35	32	9	3,55	2,8	3,15	2	110 036	140 036
M 4	0,7	41	14	4	3,15	3,3	3	110 040	140 040
M 4	0,5	38	11	4	3,15	3,5	2	110 041	140 041
M 4,5	0,5	38	11	4,5	3,55	4,0	2	110 046	140 046
M 5	0,8	45	16	5	4	4,2	3	110 050	140 050
M 5	0,5	40	11	5	4	4,5	2	110 051	140 051
M 5,5	0,5	40	12	5,6	4,5	5,0	2	110 056	140 056
M 6	1	50	17	4,5	3,55	5,0	3	110 060	140 060
M 6	0,75	44	15	4,5	3,55	5,2	2	110 061	140 061
M 7	1	50	17	5,6	4,5	6,0	3	110 070	140 070
M 7	0,75	44	15	5,6	4,5	6,2	2	110 071	140 071
M 8	1,25	54	22	6	5	6,8	3	110 080	140 080
M 8	1	46	16	6	5	7,0	2	110 081	140 081
M 8	0,75	44	16	6	5	7,2	2	110 082	140 082
M 9	1,25	60	22	7,1	5,6	7,8	3	110 090	140 090
M 9	1	52	17	7,1	5,6	8,0	2	110 091	140 091
M 9	0,75	50	17	7,1	5,6	8,2	2	110 092	140 092
M 10	1,5	63	25	7,1	5,6	8,5	3	110 100	140 100
M 10	1,25	56	18	7,1	5,6	8,8	2	110 101	140 101
M 10	1	56	18	7,1	5,6	9,0	2	110 102	140 102
M 10	0,75	56	18	7,1	5,6	9,2	2	110 103	140 103
M 11	1,5	63	28	8	6,3	9,5	3	110 110	140 110
M 11	1	56	20	8	6,3	10,0	2	110 111	140 111
M 11	0,75	56	20	8	6,3	10,2	2	110 112	140 112
M 12	1,75	70	30	9	7,1	10,2	3	110 120	140 120
M 12	1,5	63	25	9	7,1	10,5	2	110 121	140 121
M 12	1,25	60	22	9	7,1	10,8	2	110 122	140 122
M 12	1	60	22	9	7,1	11,0	2	110 123	140 123
M 14	2	80	30	11	9	12,0	3	110 140	140 140
M 14	1,5	70	28	11	9	12,5	2	110 141	140 141
M 14	1,25	63	25	11	9	12,8	2	110 142	140 142
M 14	1	63	25	11	9	13,0	2	110 143	140 143
M 15	1	70	28	11	9	14,0	2	110 152	140 152
M 16	2	80	35	12,5	10	14,0	3	110 160	140 160
M 16	1,5	70	28	12,5	10	14,5	2	110 161	140 161
M 16	1	70	25	12,5	10	15,0	2	110 162	140 162
M 17	1	70	28	12,5	10	16,0	2	110 171	140 171
M 18	2,5	90	36	14	11,2	15,5	3	110 180	140 180
M 18	1,5	80	32	14	11,2	16,5	2	110 181	140 181
M 18	1	70	28	14	11,2	17,0	2	110 182	140 182
M 20	2,5	90	36	14	11,2	17,5	3	110 200	140 200
M 20	1,5	80	32	14	11,2	18,5	2	110 201	140 201
M 20	1	75	28	14	11,2	19,0	2	110 202	140 202
M 22	2,5	90	40	16	12,5	19,5	3	110 220	140 220
M 22	1,5	80	32	16	12,5	20,5	2	110 221	140 221
M 22	1	75	28	16	12,5	21,0	2	110 222	140 222
M 24	3	100	45	18	14	21,0	3	110 240	140 240
M 24	2	90	36	18	14	22,0	2	110 241	140 241
M 24	1,5	85	32	18	14	22,5	2	110 242	140 242
M 24	1	80	28	18	14	23,0	1	110 243	140 243
M 25	1,5	90	32	18	14	23,5	2	110 252	140 252
M 26	1,5	90	32	18	14	24,5	2	110 262	140 262
M 27	3	100	45	20	16	24	3	110 270	140 270

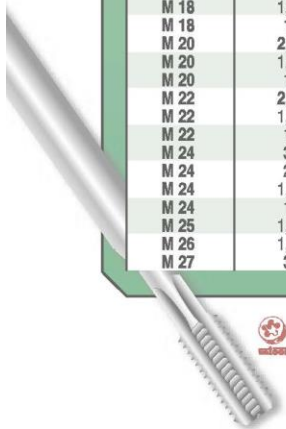
BUČOVICE TOOLS

Materiál: NO: HSS
Provedení: nebroušený závit
Závit: pravý,
levý - dle požadavku

Material: CS: HSS
Execution: non-ground thread
Thread: right-hand, left-hand
on request

Werkstoff: WS: HSS
Ausführung: nicht
geschliffenes Gewinde
Gewinde: rechts, links - nach
dem Anspruch

Материал: NO: HSS
Изготовлено:
нешлифованная резьба
Резьба: правая,
левая - по заказу



ČSN 22 3010

NO

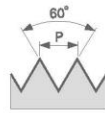
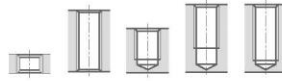
HSS

Метчици комплект
Set of hand taps
Satzgewindebohrer
Метчики наборные

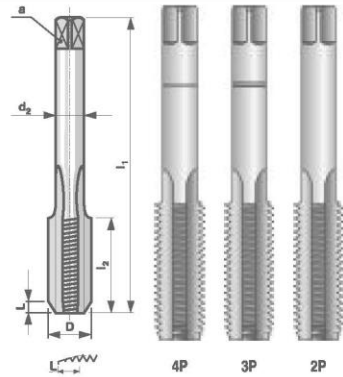


Нормална стъпка
Standard metric thread
Metrische Regelgewinde
Метрическая резьба

Ситна стъпка
Fine metric thread
Metrische Feingewinde
Мелкая метрическая резьба



Точност / Tolerance: 2N /
Toleranz: 2N / Подгонка: 2N



D	P	l ₁	l ₂	d ₂	a		*	code NO/CS	code HSS
M 27	2	90	36	20	16	25	2	110 271	140 271
M 27	1,5	90	32	20	16	25,5	2	110 272	140 272
M 27	1	85	28	20	16	26	1	110 273	140 273
M 28	2	100	36	20	16	26	2	110 281	140 281
M 28	1,5	90	32	20	16	26,5	2	110 282	140 282
M 30	3,5	120	50	20	16	26,5	3	110 300	140 300
M 30	2	100	36	20	16	28	2	110 301	140 301
M 30	1,5	100	32	20	16	28,5	2	110 302	140 302
M 30	1	85	32	20	16	29	1	110 303	140 303

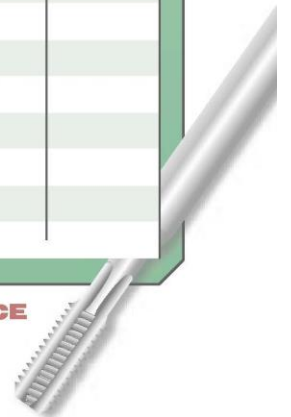
* Брой в комплект / pcs in set / Stck in Satz / штук в наборе

Materiál: NO; HSS
Provedení: nebroušený závit
Závit: pravý,
levý - dle požadavku

Materiál: CS; HSS
Execution: non-ground thread
Thread: right-hand, left-hand
on request

Werkstoff: WS; HSS
Ausführung: nicht
geschliffenes Gewinde
Gewinde: rechts, links - nach
dem Anspruch

Material: NO; HSS
Изготовлено:
нешлифованная резьба
Резьба: правая,
левая - по заказу



Продукт: [Метчик Висовице метрична резба комплект I, II и III M3x0.5 мм, CS въглеродна стомана, 3 бр.](#)
 Категория: [Метчици, плашки, ножове за резби](#)
 Бранд: [Visovice](#)
 Категория бранд: [Метчик Висовице](#)